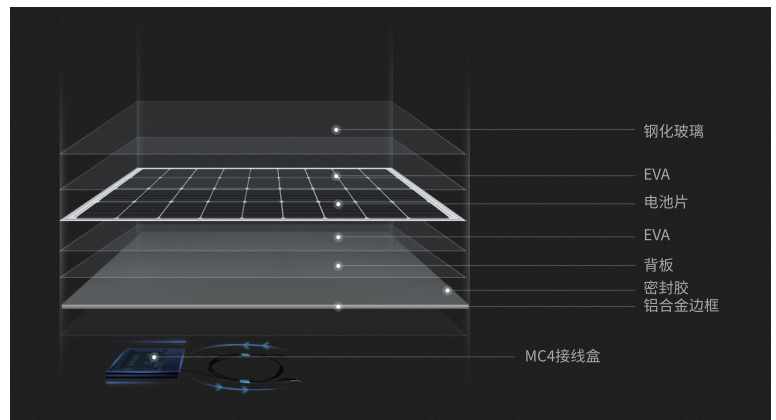


墨格

MG-M170-36

170W单晶36片串太阳能光伏组件

组件辅材BOM清单



关于南京墨格新能源有限公司

南京墨格新能源有限公司,成立于2013年,致力于为用户提供优质的产品,优惠的价格,完善的售后。成立至今,已成为知名品牌韩华Q CELLS、隆基乐叶、晶澳、固德威、艾思玛等一线品牌正规授权经销商,并与天合光能、通威太阳能、华为、远东、通灵电器、人和光伏等品牌建立了长远密切的合作关系。

2017年,成立了全资子公司“南京绿臣新能源有限公司”,专注于工商业电站的开发与运维,在南京、宁波地区已完成多个项目。

为了满足客户的不同需求,2018年,墨格进军光伏小组件产品领域,扩大企业业务领域和服务范畴。选材上,坚持为客户提供公开透明的组件生产材料,其内核材料供应商大多为上市公司;工艺上,时刻以大组件的品控标准来要求自己,以用心做到极致的态度做好产品细节,努力做好每一款小组件。

展望未来,墨格将更加积极地迎接市场挑战,在全力保障品质更好的基础上,同时打造更具价格竞争优势的光伏组件品牌。

电话:400-116-9009

Email:moges@mogesolar.com

地址:江苏省南京市江宁区竹山路605号

产品质保

- 所有电池板,墨格均质保5年
- 正常使用情况下,万一出现故障,请出示质保卡,非人为造成的问题,墨格将免费进行维修,来回运费墨格承担
- 更多质保内容,请参考产品质保卡

◆ 钢化玻璃:中航三鑫(上市公司中航三鑫,股票代码:002163)

◆ EVA:福斯特(上市公司福斯特,股票代码:603806)

◆ 电池片:通威(上市公司通威股份,股票代码:600438)

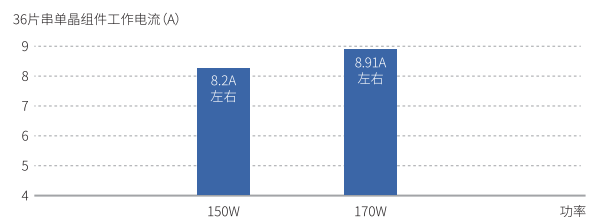
◆ 背板:中来(上市公司中来股份,股票代码:300393)

◆ 隔离条:中来(上市公司中来股份,股票代码:300393)

◆ MC4接线盒:人和、快可

◆ 密封胶:天山

36片串组件功率由原先的150W上升到170W



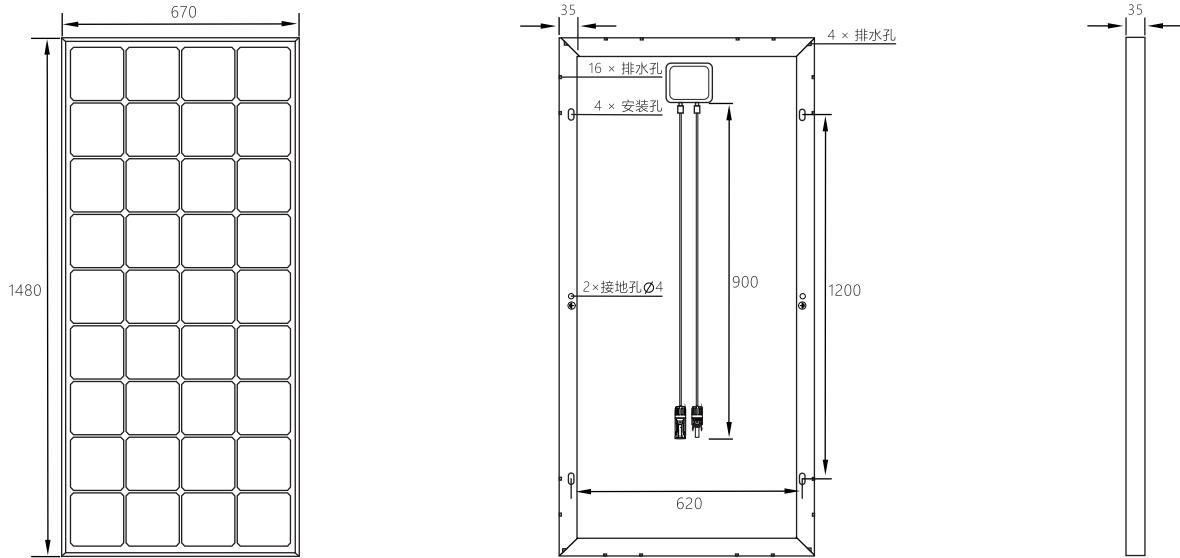
● 由该图可得,组件工作电流得到提升

大组件的品控标准,完善的细节处理

- 层压前,包装前做2次EL检测,防止组件出现隐裂,造成功率不足
- 包装前功率检测,防止组件出现虚焊、功率不足
- 边框四角打磨,防止组件四周不光滑
- 接线盒线缆固定,防止在运输搬运过程中,线缆撞击组件,造成隐裂

工程图纸 (单位mm)

以下数据存在±3%的公差



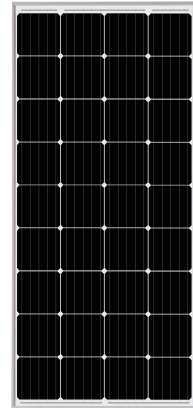
产品规格

电池片类型	单晶	连接器	MC4或与MC4适配
电池排列	36 (4*9)	组件重量	11kg±5%
接线盒	IP65 / IP67	组件尺寸	1480*670*35mm
输出线	4mm ² , 900mm线长	包装信息	1片1包/2片1包/30片1托

STC下的电性能参数

组件型号	MG-M170-36
最大功率 (Pmax / W)	170
开路电压 (Voc / V)	22.91
短路电流 (Isc / A)	9.32
最大功率点电压 (Vmp / V)	19.08
最大功率点电流 (Imp / A)	8.91
组件效率 (%)	17.1
公差范围	±3%
标准测试条件 (STC)	辐照度 1000W/m ² , 电池温度 25°C, 光谱AM 1.5G

产品展示



工作参数

工作温度	-40°C~+85°C
最大系统电压	1000V
最大保险丝额定电流	10A
标称工作温度	45±2°C
组件应用等级	Class A

温度系数 (STC) 测试

短路电流 (Isc)	+0.059%/°C
开路电压 (Voc)	-0.300%/°C
最大功率 (Pmax)	-0.410%/°C